

# Motocompresor portabil

**ROTAR**

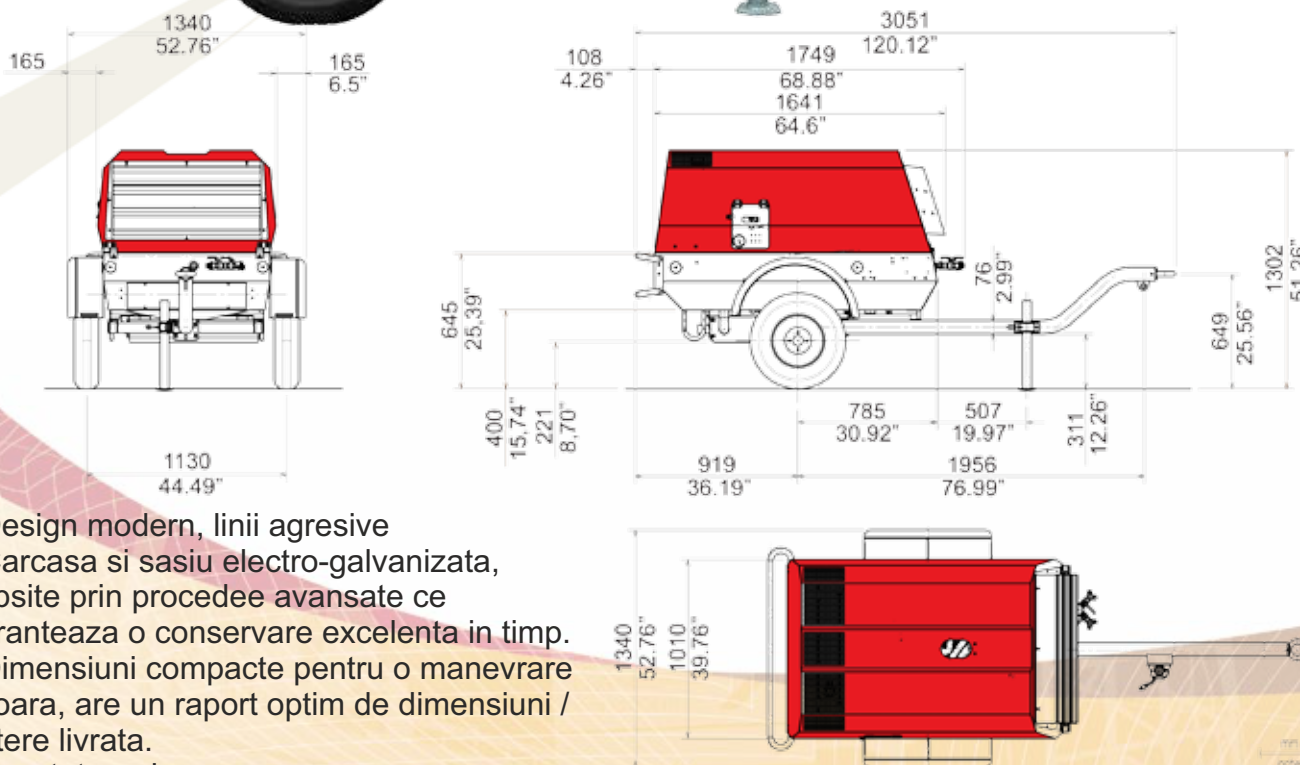
Utilaj fabricat in Italia

## MDVN 31K

SUPER SILENTIOS | PUTERNIC & COMPACT



Greutate (cu frane)	700 kg
Greutate (fara frane)	680 kg



- Design modern, linii agresive
- Carcasa si sasiu electro-galvanizata, vopsite prin procedee avansate ce garanteaza o conservare excelenta in timp.
- Dimensiuni compacte pentru o manevrare usoara, are un raport optim de dimensiuni / putere livrata.
- Greutate redusa.
- Filtre usor de inlocuit pentru o mentenanta usoara.
- Complet accesibil pentru mentenanta si service.

### Optiuni si accesorii:

Bara tractare cu sau fara frane, prindere tip inel sau nuca

Indicator infundare filtru de aer - indicator nivel combustibil

Kit sablare (racirea aerului livrat si separator al umezelii)

Gresare automata pentru echipamentele pneumatice - Incalzirea aerului livrat

ISO 9001  
BUREAU VERITAS  
Certification



Company certified ISO 9001 2008



**ETOP**  
creat să reziste

Republica Moldova, MD-2023  
mun. Chișinău, str. Uzinelor 90, of. 207  
+ /373/ 67 707 707  
office@etop.md  
www.etop.md

## MDVN 31K

### COMPRESOR

Presiune operare	7 bar
<i>Se poate opta pentru versiuni cu presiuni de operare diferite, pana la 14/15 bar si pressure duala*</i>	
Aer livrat	3000 l/min
Presiune minima de lucru	5 bar
Angrenare compresor	Distributie curea
Sistem racire compresor	Aer/Ulei
Capacitate ulei racire	7 l
Temperatura aer livrat	40°C + Temperatura ambientala
Valva iesire	2 x 3/4"
Nivel zgomot EECno 2000/14	< 98 LWA
Capacitate baterie	12Vcc- 400A-70Ah
Capacitate rezervor	40 l
Consum / Autonomie	4,1 l/ora (9,75 ore de lucru)

### MOTOR DIESEL

Motor	Kubota
Tip motor	V-1505-E4B
Sistem motor	4 timpi - in linie - Injectie directa
Capacitate	1498 cc
Nr. cilindri	4
Aspirare	Naturala
Putere max motor@2650rpm	26,2 kW – 35,0 HP
Viteza max. motor	2650 RPM
Viteza minima motor	1600 RPM
Sistem racire	Apa
Capacitate sistem racire	5 l
Tip lubrefiere	Ulei
Capacitate ulei lubrefiere	6 l

CONDITII DE MEDIU	(Versiune standard*)
Temperatura max. ambientala	50°C
Altitudine max.	1800 m
Temperatura minima de lucru	0°C

\*Pentru versiuni cu presiuni de operare diferite sau pentru conditii ambientale specifice de lucru, contactati departamentul nostru tehnic.



- Sistem de control pneumatic, dezvoltat de Rotair, pentru a ajusta automat turatia motorului in functie de aerul livrat. Acest sistem este foarte eficient si asigura un consum redus de combustibil.

- Sistem inteligent Star/Stop conceput de Rotair ce previne eventualele defectiuni ce pot surveni in urma unor proceduri incorecte in timpul functionarii

- Filtru separator aer/ulei supradimensionat ce garanteaza o functionare perfecta.

- Seturi separate de filtre de aer si ulei pentru motor si compresor.

- Filtru de aer supradimensionat pentru compresor ce garanteaza o filtrare excelenta a aerului. Optional pentru conditii specifice de lucru se poate monta un sistem de filtrare in 2 stadii.

- Filtru de aer pentru motor in 2 stadii

- Radiator racire combinat pentru motor si compresor.



RESPECTAREA INTERVALURILOR DE MENTENANTA SI FOLOSIREA PIESELOR DE SCHIMB ORIGINALE ASIGURA PERFORMANTE OPTIME DE FUNCTIONARE SI O FIABILITATE MAI MARE A ECHIPAMENTULUI

\* Toate imaginile sunt cu caracter ilustrativ. Datele tehnice pot fi modificate fara nici o notificare in prealabil



**ETOP**  
creat să reziste

Republica Moldova, MD-2023  
mun. Chișinău, str. Uzinelor 90, of. 207  
+ /373/ 67 707 707  
office@etop.md  
www.etop.md